

FICHE TECHNIQUE STRUCTURES



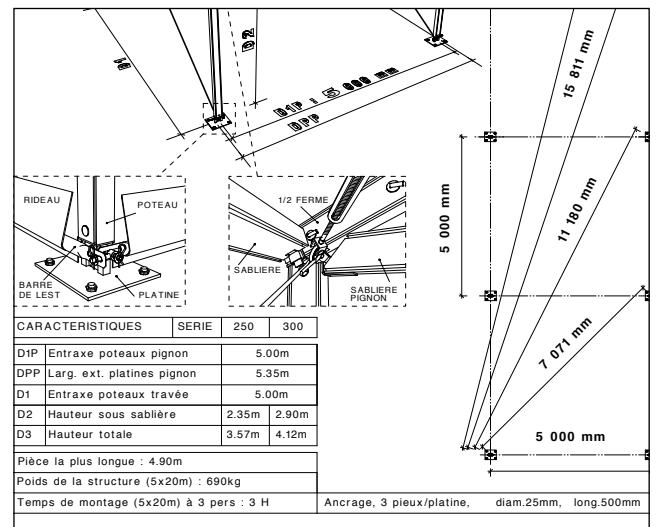
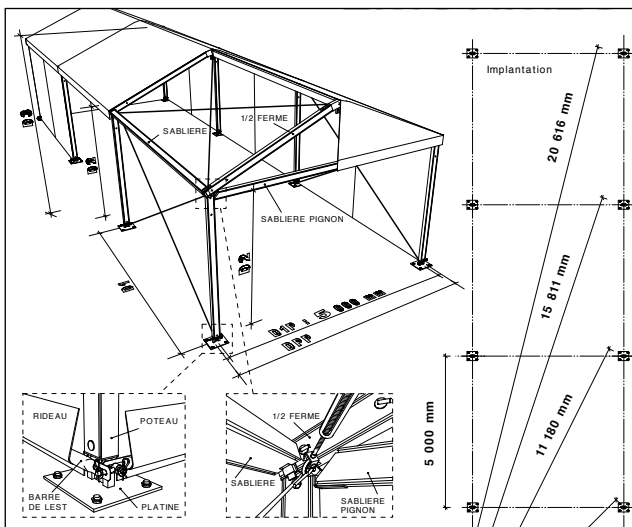
NOTRE GAMME DE STRUCTURES

PORTEE	HAUTEUR PIED		TRAVEE		Ht Faitage
STRUCTURE BI-PENTE					
5M		3M 4M			5M 4.12M
6M		3M 4M	2M 4M		3.50M
8M		3M 4M	2M 3M	5M	4.72M
10M	2.5M	3M 4M	2M 3M	5M	5.14M
15M		3M 4M		5M	6.49M
20M		3M 4M	2.5	5M	6.49M
STRUCTURE BI-PENTE					
10M		3M 4M		5M	4.74M
15M		3M 4M		5M	5.36M

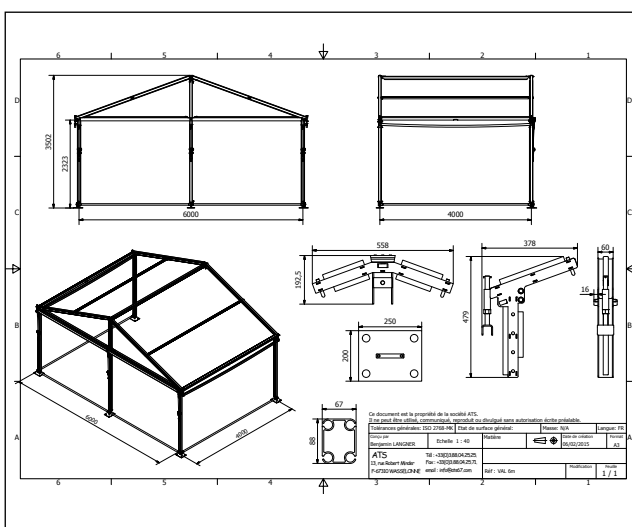
CARACTERISTIQUES TECHNIQUES

- Toit blanc ou cristal
- Entoilage blanc ou cristal
- Normes CTS
- Avec ou sans plancher
- Diverses gammes de plancher disponibles
- Différents types de lestage possibles
- Calage de normal à très spécifique
- Aménagement et décoration sur-mesure

STRUCTURE 5M BI-PENTE



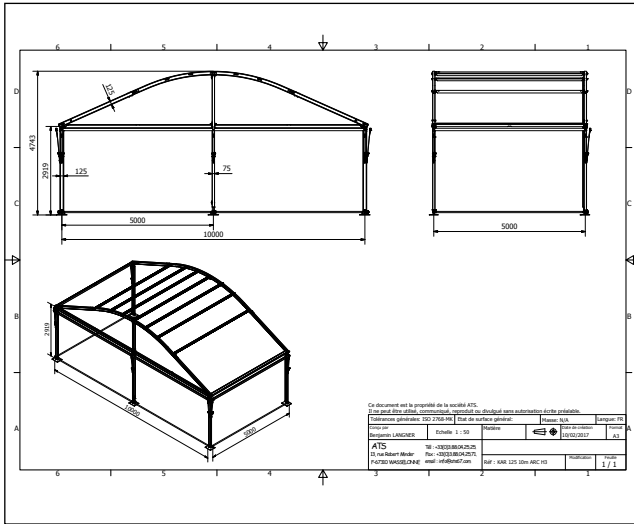
STRUCTURE 6M BI-PENTE



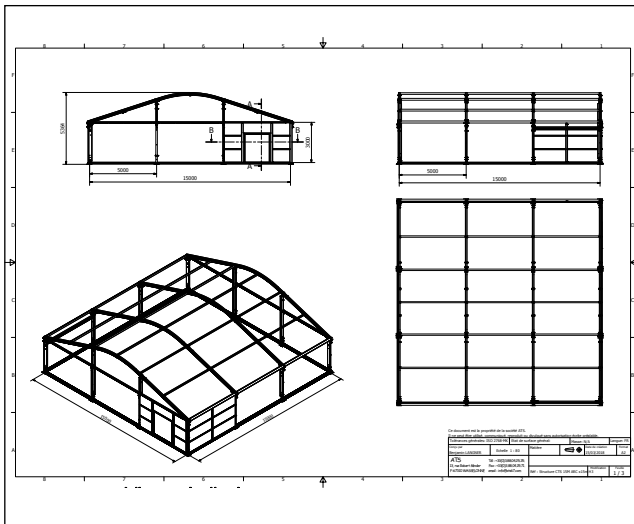
STRUCTURES

Ce document est la propriété de la société ACE.
 Il est strictement confidentiel, réservé au client et doit être utilisé sans autorisation écrite préalable.
 Informations générales: 020 2762 186 / Fax: 020 2762 187 / Email: info@ace.fr / Site: www.ace.fr
 Adresse: ACE - 11111 - 06100 - France
 ATIS - 11111 - 06100 - France
 020 2762 186 / Fax: 020 2762 187 / Email: info@ace.fr / Site: www.ace.fr
 1/1

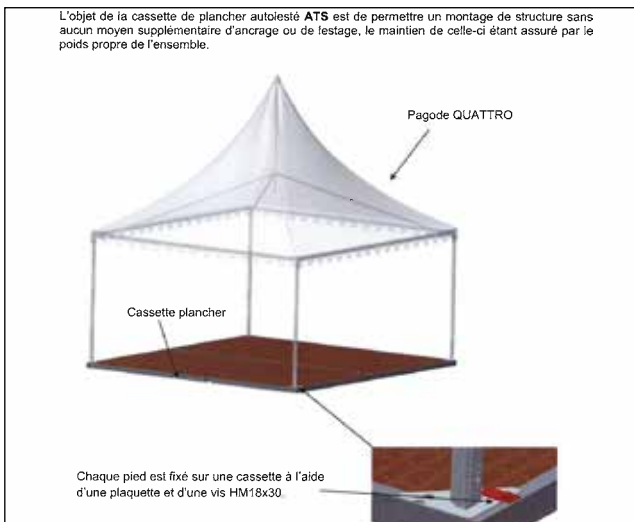
STRUCTURE 10M ARQUEE



STRUCTURE 15M ARQUEE



PLANCHER



VAR CHAPITOT
348 Rue de la Création
83390 CUERS
04.94.20.85.39
contact@groupe-electrika.fr



ALPES CHAPITOT EVENTS
250 Rue des Cistes
06600 ANTIBES
04.94.20.85.39
contact@groupe-electrika.fr